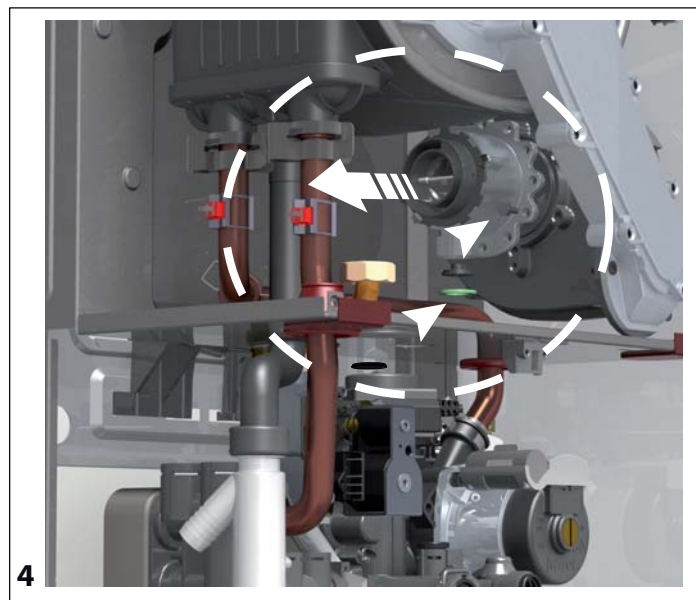
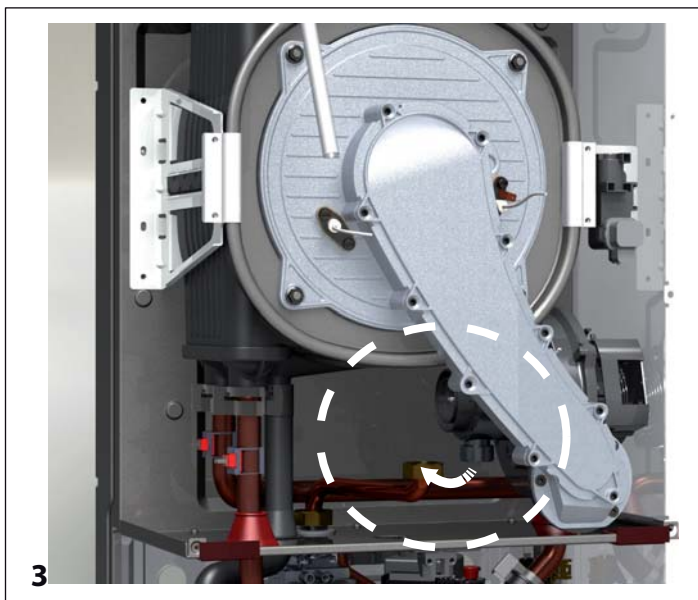
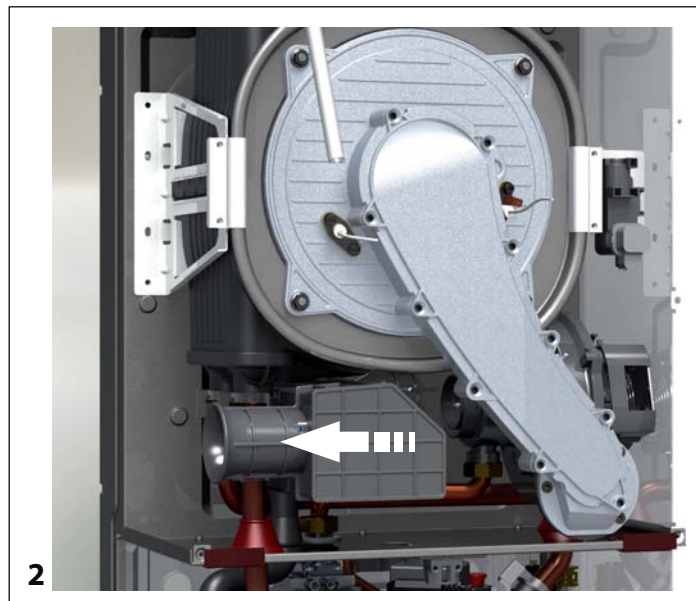
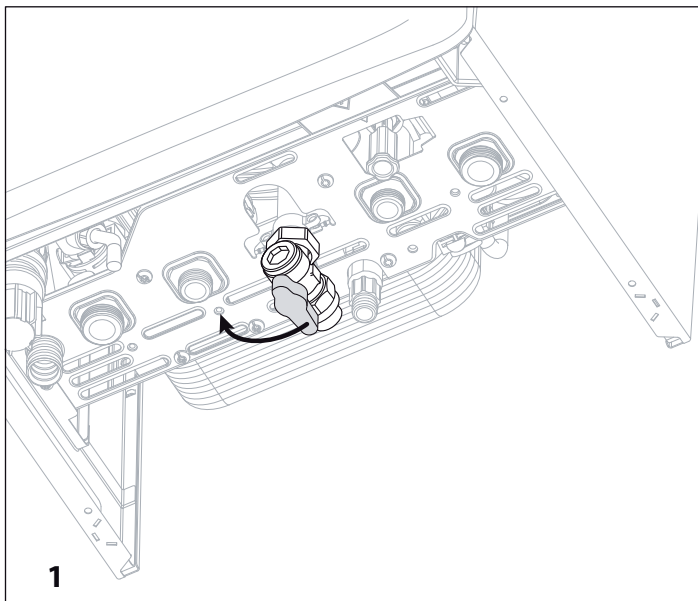


LPG CONVERSION KIT



KIT

Réglé pour gaz.
 Gerelged voor gas
 Reglaje para gas.
 Regolata per funzionare a gas
 Set for gas.

1009942-05

1009942-15


	G31	
		MIXER
24/25	ø 5,5	400080007600
30	ø 5,8	400080007700
35	ø 6,0	400080007800

Tabella riepilogativa gas / Table summarising changes
Tabla de ajuste de gas / Quadro de regulação do gás

	kW	24/25	30	35
		G31	G31	G31
Indice di Wobbe inferiore / Lower Wobbe index (15°C, 1013 mbar) (MJ/m ³) Índice de Wobbe inferior / Índice de Wobbe inferior (15°C, 1013 mbars) (MJ/m ³)		70,69	70,69	70,69
Pressione nominale di alimentazione / Gas inlet pressure Presión nominal de alimentación/ Pressão nominal de alimentação	mbar	37	37	37
Lenta accensione / Slow ignition Encendido lento / Acendimento lento	220	60	62	62
Max PotenzaRiscaldamento regolabile / Maximum C. H.power Adjustable Potencia máxima calef. Ajustable /Potência máxima aquecimento Ajustável	231	67	67	67
Potenza min (%) / Minimum power (%) Velocidad mín. del ventilador (%) /Velocidade mínima do ventilador (%)	233	0	0	1
Potenza Max Riscaldamento (%) / Max CH power (%) Velocidad ventilador máx. calefacción (%) /Velocidade máxima do ventilador, em aquecimento (%)	234	67	76	81
Potenza Max Sanitario (%) / Max DHW power (%) Velocidad ventilador máx. agua sanitaria (%) / Velocidade máxima do ventilador, em sanitário (%)	232	80	82	91
Diaframma gas / Gas diaphragm diafragma gas / diafragma gás	(Ø) mm	5,5	5,8	6,0
Consumi max/min /Gas flow max/min Caudal de gas máx./mín. /Caudal de gás máx./mín. (15°C, 1013 mbar) (GPL - kg/h)	max sanitario / max D.H.W máx. agua sanitaria / máximo em sanitário	2,02	2,33	2,68
	max riscaldamento / max C.H máx. calefacción / máximo em aquecimento	1,71	2,17	2,41
	minimo / min mín. / mínimo	0,19	0,23	0,27

Сводная таблица параметров по типам газа / Tabel reglare gaz
Tabela regulacji gazu / Tabulka pro nastavení plynu

		24/25	30	35
		G31	G31	G31
Низшее число Воббе(15 °С, 1013 мбар) (МДж/м ³) / Indice Wobbe inferior (15°C, 1013 mbar)(MJ/m ³) Wskaźnik Wobbe'a niższy (15°C, 1013 mbar) (MJ/m ³) / Index Wobe inf. (15°C, 1013 mbar) (MJ/m ³)		70,69	70,69	70,69
Входное давление газа, / Presiunea de intrare gaz Presión nominal de alimentación/ Pressão nominal de alimentação	mbar мбар	37	37	37
При розжиге / Aprindere lentă Zapłon powolny / Pomalé zapálení	220	60	62	62
Максимальная мощность отопления / Puterea maxima pe incalzire Încălzire ajustabilă Moc max CO regulowalna / Výkon topení nastavitelný	231	67	67	67
Минимальная скорость вентилятора, (%) / Viteză ventilator minimă (%) Moc min CWU % / Min. výkon v %	233	0	0	1
Максимальная скорость вентилятора в режиме отопления, % / Viteză ventilator maximă încălzire (%) Moc max CO % / Max. výkon topení v %	234	67	76	81
Максимальная скорость вентилятора в режиме нагрева воды, % / Viteză ventilator maximă apă caldă menajeră (%) Moc max CWU % / Max. výkon TUV v %	232	80	82	91
Диаметр форсунок / Duze diametru Kryza gazu / Membrána plynového	(Ø) мм (Ø) mm	5,5	5,8	6,0
Потребление газа (15 °С, 1013 мбар)(сжиженный газ, кг/ч) / Consum max./min. Przepływ gazu maks/min / Max./min. průtok plynu (15°C, 1013 mbar) (GPL - kg/h)	Максимальное (режим ГВС) / maximum A.C.M. maks woda użytkowa / max. užitková voda	2,02	2,33	2,68
	Максимальное (режим отопления)/ maximum incalzire maks ogrzewanie / max. topení	1,71	2,17	2,41
	Минимальное / minimum min /min	0,19	0,23	0,27

Гάζσζαβάλυζάσι τάλβζατ / Πίνακας ρύθμισης αερίυ

Таблица за регулиране на гáза / Tableau récapitulatif transformation gaz

		24/25	30	35
		G31	G31	G31
Alsó Wobbe jelzőszám / Κάτω δείκτης Wobbe (15°C, 1013 mbar) (MJ/m ³) Долен индекс на Wobbe / Indice de Wobbe inférieur (15°C, 1013 mbars) (MJ/m ³)		70,69	70,69	70,69
Bejövő gáznyomás / Πίεση εισόδου αερίου Presión nominal de alimentación / Pression nominale d'alimentation	mbar	37	37	37
Lassú gyújtás / Πίεση αργής ανάφλεξης Бавно запалване /Allumage lent	220	60	62	62
Max. fűtési teljesítmény beállítása / Τιμή μέγιστης ισχύος θέρμανσης Стойност на максималната мощност отопление /Puissance chauff age maximale	231	67	67	67
Max. RPM százalék fűtés esetén(%) / Ελάχιστη ταχύτητα ανεμιστήρα (%) Минимална скорост на вентилатора (%) / Vitesse ventilateur mini (%)	233	0	0	1
Max. RPM százalék fűtés esetén (%) / Μέγιστη ταχύτητα ανεμιστήρα θέρμανσης (%) Максимална скорост на вентилатора при отопление (%) /Vitesse ventilateur maxi chauff age (%)	234	67	76	81
Max. RPM százalék használati víz esetén (%) / Μέγιστη ταχύτητα ανεμιστήρα ζεστού νερού ψύξης (%) Максимална скорост на вентилатора при топлене на вода за домакински нужди (%) / Vitesse ventilateur maxi sanitaire(%)	232	80	82	91
Gáz diafragmája / Διάφραγμα βαλβίδας αερίου Диафрагма на газовия клапан / Diaphragme vanne gaz	(Ø) mm	5,5	5,8	6,0
Max./min. gázmenyiség / Μέγιστη/ελάχιστη παροχή αερίου Дебит на гáза max/min /Consummation max./mín. (15°C, 1013 mbar) (GPL - kg/h)	max. használati víz / μέγιστη παροχή ζεστού νερού χρήσης максимум загрыване на вода / max sanitaire	2,02	2,33	2,68
	max. fűtés / μέγιστη θέρμανση максимум отопление / max chauffage	1,71	2,17	2,41
	min / ελάχιστη минимум / mínimo	0,19	0,23	0,27

Tabela podešavanja plina/ Tabela podešavanja gasa

		24/25	30	35
		G31	G31	G31
Donji indeks Wobbe / Donji Wobbe index (15°C, 1013 mbar) (MJ/m ³)		70,69	70,69	70,69
Ulazni tlak plina / Ulazni tlak plina	mbar	37	37	37
Polagano paljenje/ Sporo paljenje	220	60	62	62
Visina maksimalne snage grijanja / Vrednost maksimalne snage grejanja	231	67	67	67
Minimalna brzina ventilatora (%) / Minimalna brzina ventilatora (%)	233	0	0	1
Maksimalna brzina ventilatora grijanje (%) / Maksimalna brzina ventilatora u režimu grejanja (%)	234	67	76	81
Maksimalna brzina ventilatora sanitarna voda (%) / Maksimalna brzina ventilatora prilikom rada u režimu sanitarne vode(%)	232	80	82	91
Otvor ventila za plin / Dijafragma ventila za gas	(Ø) mm	5,5	5,8	6,0
Protok plina max/min / Protok gasa max/min (15°C, 1013 mbar) (GPL - kg/h)	max sanitarna voda / max u sanitarnom režimu	2,02	2,33	2,68
	max grijanje /max u režimu grejanja	1,71	2,17	2,41
	min / min	0,19	0,23	0,27

	24/25	30	35
Gas	CO₂ (%)		
G20	9,3 ± 0,3		
G31	10,0 ± 03		

