

# CLAS X



НАСТЕННЫЙ ГАЗОВЫЙ КОТЕЛ  
ДЛЯ ОТОПЛЕНИЯ И ГОРЯЧЕГО  
ВОДОСНАБЖЕНИЯ

## ПАСПОРТ

**CLAS X 24 FF**  
**CLAS X 28 FF**  
**CLAS X SYSTEM 28 FF**

## 1. ОБЩИЕ СВЕДЕНИЯ

Наименование и адрес производителя	ARISTON THERMO SPA Viale Aristide Merloni 45, 60044 Fabriano (AN), Италия
Модель	Место для наклейки
Серийный номер	
Назначение	Данное оборудование разработано в соответствии с европейскими стандартами качества и отвечает заявленным техническим характеристикам. Котел предназначен для отопления помещений и приготовления горячей воды для хозяйственно-бытовых нужд. Строго запрещается использовать котел в целях, не указанных в Руководстве по эксплуатации и Руководстве по установке и техническому обслуживанию.
Тип газа	Природный газ (метан G20), сжиженный газ (пропан G30, бутан G31)
Срок службы	10 лет

## 2. КОМПЛЕКТ ПОСТАВКИ

Наименование	Количество	Примечание
Руководство по эксплуатации	1	
Руководство по монтажу и техническому обслуживанию	1	
Гарантийный талон	1	
Монтажный шаблон из бумаги	1	

## 3. СВЕДЕНИЯ О ПРОДАЖЕ

Модель \_\_\_\_\_

Серийный номер \_\_\_\_\_

Дата продажи « \_\_\_\_\_ » \_\_\_\_\_ 20 \_\_\_\_ г.

Торговая организация \_\_\_\_\_

\_\_\_\_\_  
(место печати)

## 4. СВЕДЕНИЯ ОБ УСТАНОВКЕ

Котел установлен « \_\_\_\_\_ » \_\_\_\_\_ 20 \_\_\_\_ г.

Адрес установки \_\_\_\_\_

Название организации \_\_\_\_\_

Ф.И.О. специалиста \_\_\_\_\_

\_\_\_\_\_  
(подпись)

Должность \_\_\_\_\_

\_\_\_\_\_  
(место печати)

---

## 5. ВВОД В ЭКСПЛУАТАЦИЮ

Котел введен в эксплуатацию « \_\_\_\_\_ » \_\_\_\_\_ 20 \_\_\_\_ г.

Название организации \_\_\_\_\_

Ф.И.О. специалиста \_\_\_\_\_

\_\_\_\_\_  
(подпись)

Должность \_\_\_\_\_

\_\_\_\_\_  
(место печати)

## 6. СВЕДЕНИЯ О РЕМОНТАХ И ОБСЛУЖИВАНИИ

« \_\_\_\_\_ » \_\_\_\_\_ 20 \_\_\_\_ г.

Название организации \_\_\_\_\_

Ф.И.О. специалиста \_\_\_\_\_

\_\_\_\_\_  
(подпись)

Должность \_\_\_\_\_

Выполненные работы \_\_\_\_\_

\_\_\_\_\_

\_\_\_\_\_  
(место печати)

« \_\_\_\_\_ » \_\_\_\_\_ 20 \_\_\_\_ г.

Название организации \_\_\_\_\_

Ф.И.О. специалиста \_\_\_\_\_

\_\_\_\_\_  
(подпись)

Должность \_\_\_\_\_

Выполненные работы \_\_\_\_\_

\_\_\_\_\_

\_\_\_\_\_  
(место печати)

## 7. ГАРАНТИЙНЫЕ ОБЯЗАТЕЛЬСТВА

Срок гарантии составляет 2 года, исчисляется с даты ввода изделия в эксплуатацию, но не позднее 30 месяцев с даты продажи. Гарантия на данное оборудование действительна при соблюдении требований, приведенных в гарантийном талоне, Руководстве по эксплуатации и Руководстве по техническому обслуживанию, при вводе изделия в эксплуатацию авторизованным сервисным центром «Аристон Термо Русь» или специализированной организацией, имеющей соответствующие лицензии на работу с газовым оборудованием.

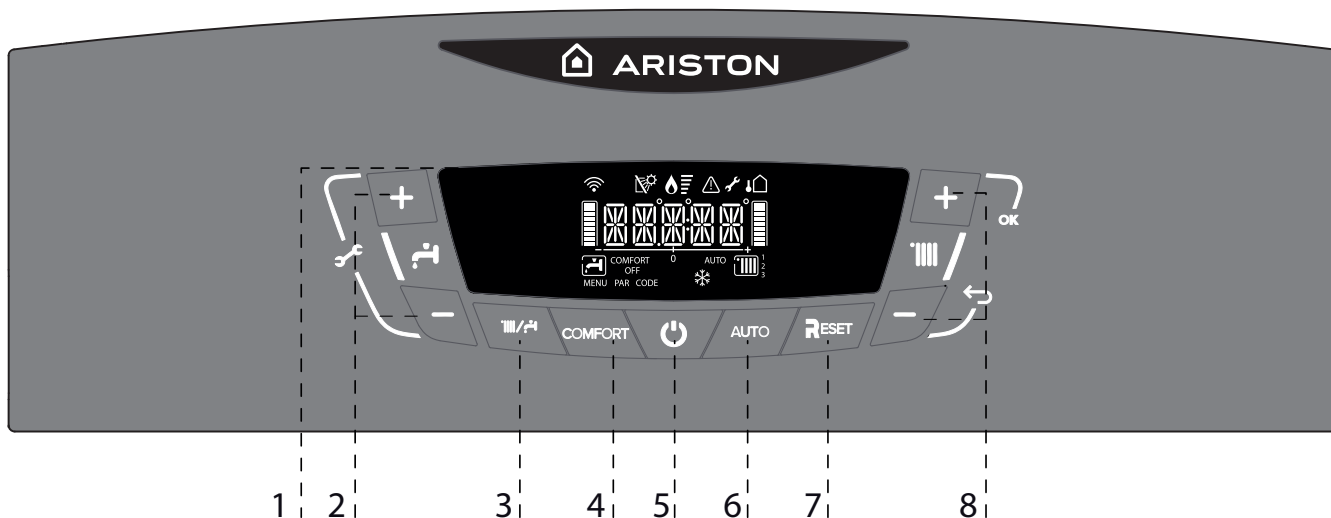
## 8. ВЛАДЕЛЕЦ

Об основных правилах использования и эксплуатации котла ознакомлен и проинструктирован

« \_\_\_\_\_ » \_\_\_\_\_ 20 \_\_\_\_ г

\_\_\_\_\_  
(подпись)

## Панель управления



### Обозначения:

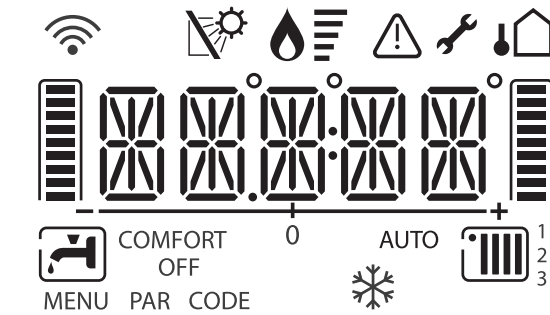
1. Дисплей
2. Кнопки +/- регуляции температуры ГВС
3. Кнопка MODE (выбор режима "летний / зимний")
4. Кнопка включения/выключения функций COMFORT
5. Кнопка ON/OFF (ВКЛ/ВЫКЛ)
6. Кнопка включения/выключения функций AUTO
7. Кнопка RESET (сброс)
8. Кнопки +/- регуляции температуры отопления

- (a) Нажав одновременно кнопки, открывается доступ к параметрам настройки, регуляции, диагностики
- (b) Нажав одновременно кнопки, изменяются и сохраняются в памяти настройки параметров

### Дисплей

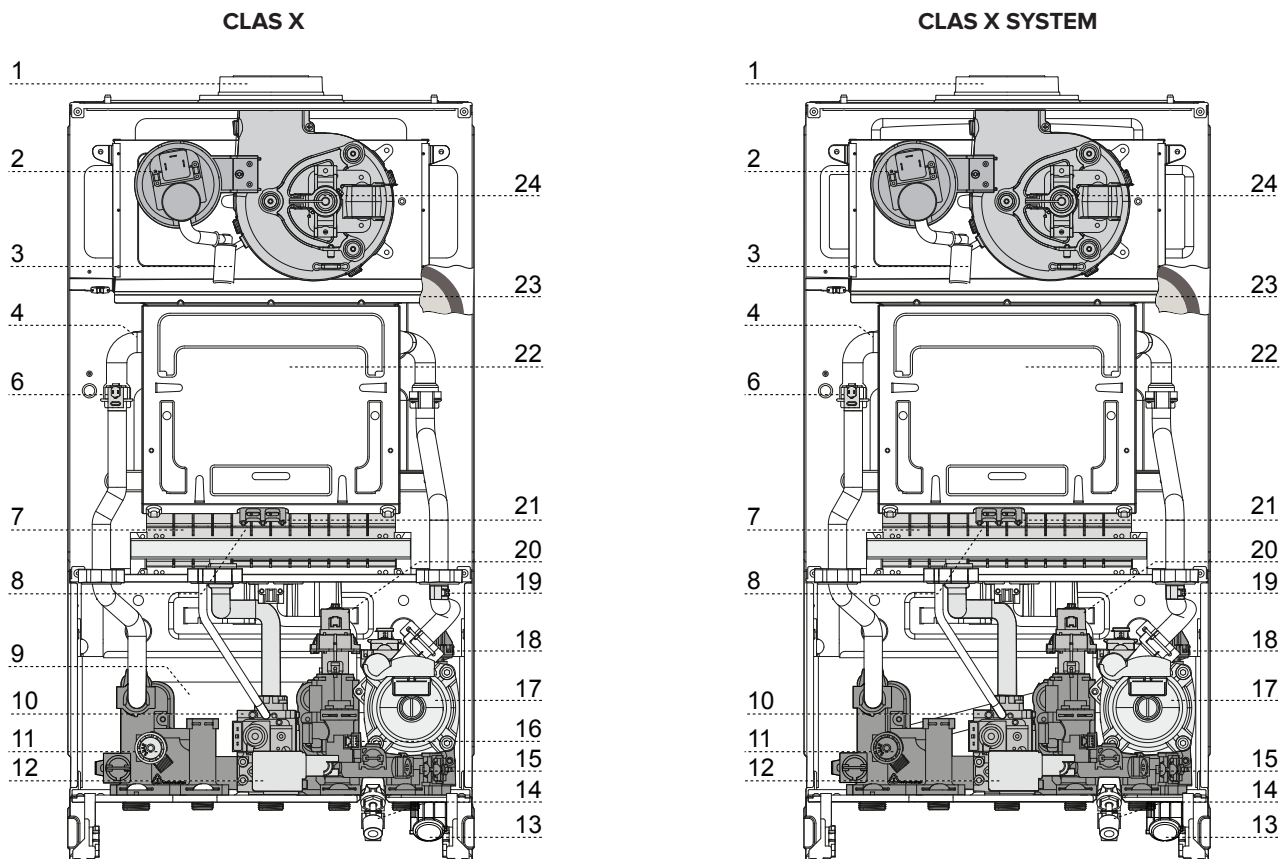
#### Обозначения:

	Цифровые индикаторы: - состояние котла и уставка температуры (°C) - отображение кодов неисправностей (Err) - настройки меню
	Необходима техническая помощь
	Сигнализация наличия пламени
	Настройка режима отопления
	Режим отопления активен
	Настройки режима ГВС
	Режим ГВС активен
<b>COMFORT</b>	Активирована функция "Комфорт" (контур ГВС)
<b>OFF</b>	Котел выключен, но функция антизамерзания активна постоянно
	Работает функция антизамерзания



<b>AUTO</b>	Работа в АВТОМАТИЧЕСКОМ режиме (активен режим автоматического регулирования температуры - функция AUTO)
	Подключен датчик солнечного коллектора (опция) (для отображения на дисплее см. инструкцию)
	Сигнализация ошибки
	Подключен уличный датчик (опция)
	Wifi сеть подключена (опция)

## Общий вид

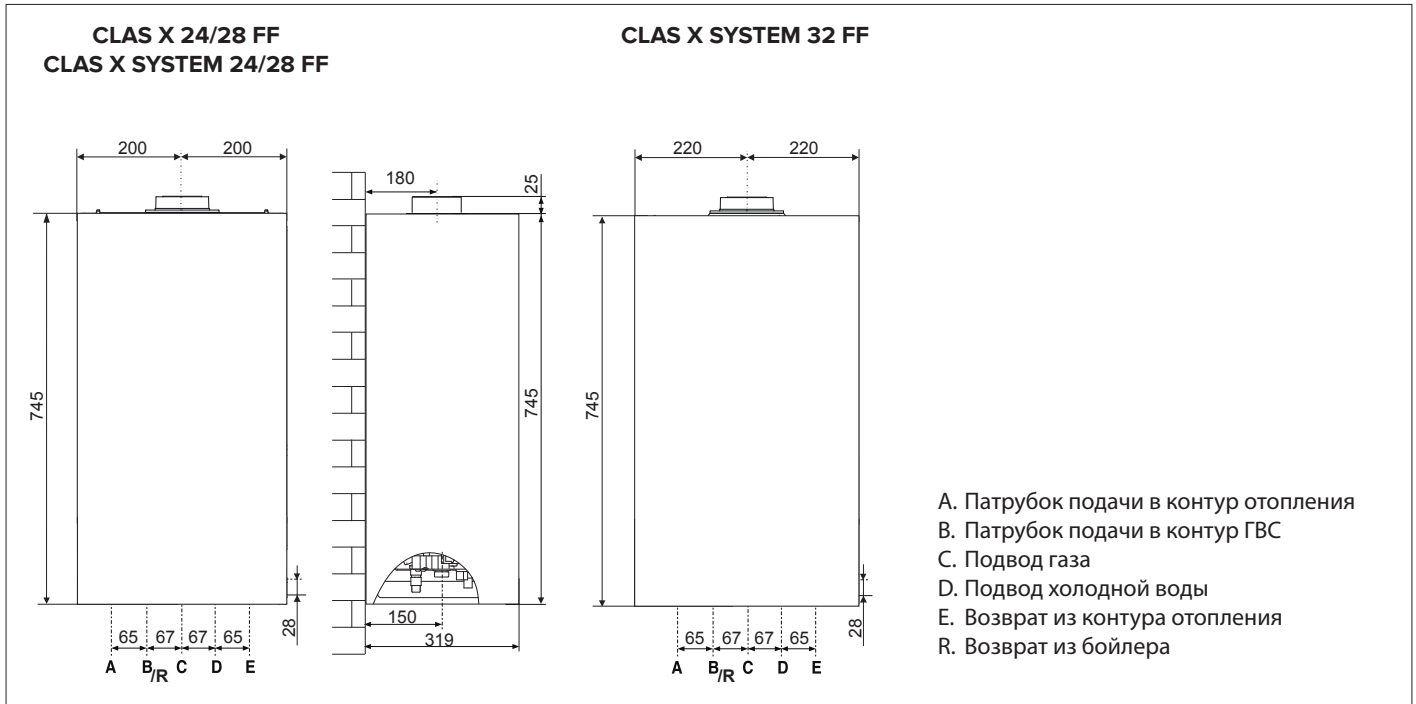


## Обозначение

1. Патрубок выхода продуктов сгорания
2. Пневмореле
3. Конденсатосборник
4. Первичный теплообменник
6. Датчик температуры на подаче в контур отопления
7. Горелка
8. Электроды розжига
9. Теплообменник ГВС
10. Газовый клапан
11. Предохранительный клапан контура отопления (3 бара)
12. Устройство розжига
13. Манометр
14. Кран подпитки
15. Фильтр контура отопления
16. Датчик протока в контуре ГВС
17. Циркуляционный насос с воздухоотводчиком
18. Реле мин. Давления
19. Датчик температуры на возврате из контура отопления
20. Привод трехходового клапана
21. Электрод контроля пламени
22. Камера сгорания
23. Расширительный бак
24. Вентилятор

# ОПИСАНИЕ КОТЛА

## Размеры

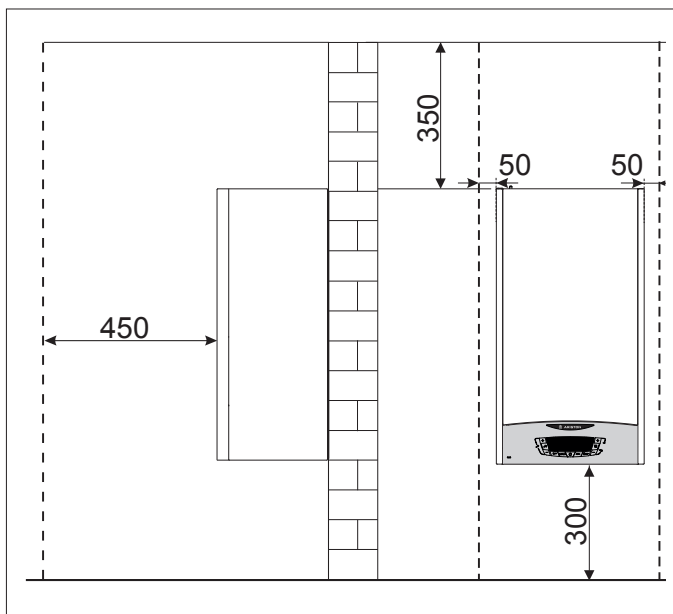


## Минимальные расстояния

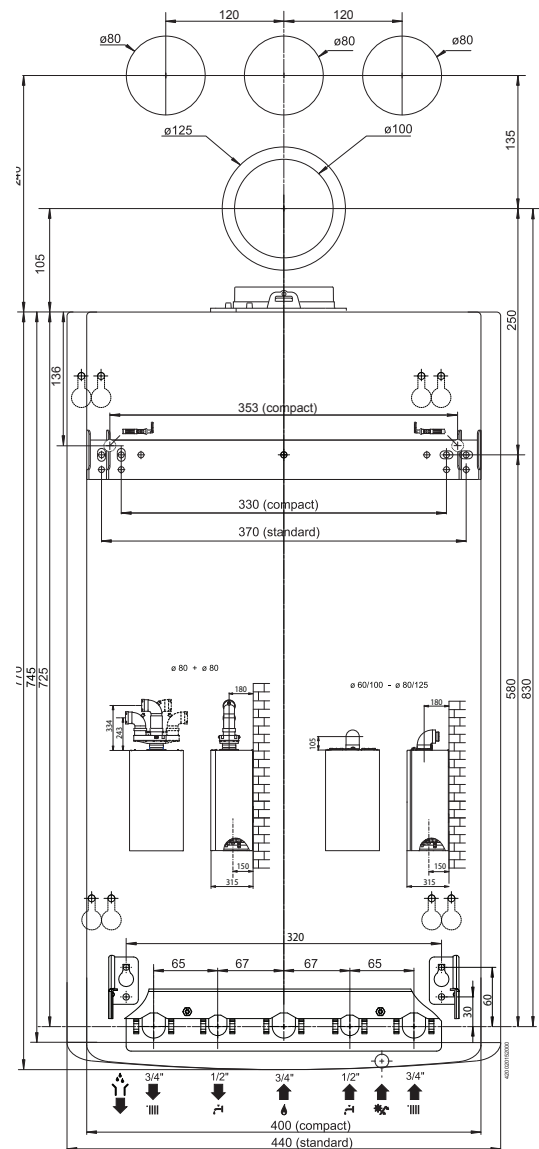
Для легкого доступа к котлу при техническом обслуживании следует обеспечить соответствующие минимально допустимые расстояния (свободное пространство) от корпуса котла до близлежащих предметов и поверхностей.

Устанавливать котел следует в соответствии с действующими нормами и правилами, а также в соответствии с требованиями производителя.

При установке обязательно используйте строительный уровень, котел должен находиться в строго вертикальном положении.



## Установочный шаблон



# ТЕХНИЧЕСКАЯ ИНФОРМАЦИЯ

Общие сведения	Название модели		CLAS X 24 FF	CLAS X 28 FF
	Сертификат (номер)		044M	
	Тип дымоудаления		C12-C22-C32-C42-C52-C62-C82 B22-B22p-B32	
Энергетические характеристики	Номинальная тепловая мощность, макс./мин. (Hi)	кВт	25,8 / 11,0	30,0 / 13,0
	Номинальная тепловая мощность, макс./мин. (Hs)	кВт	28,7 / 12,2	33,3 / 14,4
	Номинальная тепловая мощность для ГВС, макс./мин.(Hi)	кВт	25,8 / 11,0	30,0 / 13,0
	Номинальная тепловая мощность для ГВС, макс./мин.(Hs)	кВт	28,7 / 12,2	33,3 / 14,4
	Тепловая мощность на выходе (режим отопления), макс./мин.	кВт	24,0 / 9,5	28,1 / 11,6
	Тепловая мощность на выходе (режим ГВС), макс./мин.	кВт	23,6 / 10,0	27,4 / 11,9
	К.П.Д. сгорания топлива, Hi/Hs	%	93,7	93,8
	КПД при номинальной мощности (60/80 °C), Hi/Hs	%	93,1 / 83,8	93,6 / 84,3
	КПД при мощности 30 % от номинальной (47 °C), Hi/Hs	%	93,3 / 84,0	93,7 / 84,4
	КПД на минимальной мощности, Hi/Hs	%	86,7 / 78,1	89,3 / 80,4
	Класс по К.П.Д. (директива 92/42/ЕЕС)		☆☆☆	
	Максимальное потери тепла через корпус при ΔT = 50 °C	%	0,6	
	Потери тепла через дымоход при включенной горелке	%	6,3	6,5
	Потери тепла через дымоход при отключенной горелке	%	0,4	0,4
Выбросы	Остаточное давление	Па	120	145
	Класс по NOx		3	
	Температура продуктов сгорания (G20)	°C	117	113
	Содержание CO <sub>2</sub> (G20)	%	6,5	6,0
	Содержание CO (0 % O <sub>2</sub> )	млн-1	60	111
	Содержание O <sub>2</sub> (G20)	%	8,8	9,7
	Количество продуктов сгорания, не более (G20)	м3/ч	56,9	71,2
	Избыток воздуха	%	72	86
Отопление	Давление в расширительном баке	мпа (бар)	0,1 (1)	
	Максимальное давление в контуре	мпа (бар)	0,3 (3)	
	Объем расширительного бака	л	8	
	Температура воды в контуре отопления, не более/не менее	°C	82 / 35	
ГВС	Температура воды в контуре ГВС, не более/не менее	°C	60 / 36	
	Расход в контуре ГВС (через 10 мин при ΔT=30 °C)	л/мин	11,2	13,2
	Расход в контуре ГВС при ΔT=25 °C	л/мин	13,5	15,7
	Расход в контуре ГВС при ΔT=35 °C	л/мин	9,6	11,2
	Класс комфорта по ГВС (EN13203)		☆☆	
	Расход воды в контуре ГВС, не менее	л/мин	< 2	
	Давление в контуре ГВС, не более	мпа (бар)	0,7 / 0,1 (7 / 1)	
ХАРАКТЕРИСТИКИ	Напряжение и частота	В/Гц	220 / 50	
	Потребляемая мощность	Вт	108	131
	Температура воздуха, не менее	°C	+5	
	Класс защиты	IP	X5D	
	Вес	кг	29	28

Общие сведения	Название модели		CLAS X SYSTEM		
			24 FF	28 FF	32 FF
Сертификат (номер)			044M		045M
Тип дымоудаления			C12-C32-C42-C52-C62-C82-B22-B22p-B32		
Энергетические характеристики	Номинальная тепловая мощность, макс./мин. (Hi)	кВт	25,8 / 11,0	30,0 / 13,0	34,5 / 15,0
	Номинальная тепловая мощность, макс./мин. (Hs)	кВт	28,7 / 12,2	33,3 / 14,4	38,3 / 16,7
	Номинальная тепловая мощность для ГВС, макс./мин.(Hi)	кВт	25,8 / 11,0	30,0 / 13,0	34,5 / 15,0
	Номинальная тепловая мощность для ГВС, макс./мин.(Hs)	кВт	28,7 / 12,2	33,3 / 14,4	29,6 / 12,8
	Тепловая мощность на выходе (режим отопления), макс./мин.	кВт	24,0 / 9,5	28,1 / 11,6	32,3 / 13,2
	Тепловая мощность на выходе (режим ГВС), макс./мин.	кВт	23,6 / 10,0	27,4 / 11,9	32,2 / 14,0
	К.П.Д. сгорания топлива, Hi/Hs	%	93,7	93,8	93,1
	КПД при номинальной мощности (60/80 °C), Hi/Hs	%	93,1 / 83,8	93,6 / 84,3	91,1 / 82,0
	КПД при мощности 30 % от номинальной (47 °C), Hi/Hs	%	93,3 / 84,0	93,7 / 84,4	89,9 / 80,9
	КПД на минимальной мощности, Hi/Hs	%	86,7 / 78,1	89,3 / 80,4	85,0 / 76,5
	Класс по К.П.Д. (директива 92/42/ЕЕС)		☆☆☆		
	Максимальные потери тепла через корпус при ΔT = 50 °C	%	0,6		2
	Потери тепла через дымоход при включенной горелке	%	6,3	6,5	6,9
	Потери тепла через дымоход при отключенной горелке	%	0,4	0,4	0,4
Выбросы	Остаточное давление	Па	120	145	130
	Класс по NOx		3		
	Температура продуктов сгорания (G20)	°C	117	113	125
	Содержание CO <sub>2</sub> (G20)	%	6,5	6,0	6,4
	Содержание CO (0 % O <sub>2</sub> )	млн-1	60	111	141
	Содержание O <sub>2</sub> (G20)	%	8,8	9,7	9,0
	Количество продуктов сгорания, не более (G20)	м3/ч	56,9	71,2	77,2
	Избыток воздуха	%	72	86	75
Отопление	Давление в расширительном баке	мпа (бар)	0,1 (1)		
	Максимальное давление в контуре	мпа (бар)	0,3 (3)		
	Объем расширительного бака	л	8		
	Температура воды в контуре отопления, не более/не менее	°C	82 / 35		
ГВС	Температура воды в контуре ГВС, не более/не менее	°C	60 / 40		
ХАРАКТЕРИСТИКИ	Напряжение и частота	В/Гц	220 / 50		
	Потребляемая мощность	Вт	108	131	127
	Температура воздуха, не менее	°C	+5		
	Класс защиты	IP	X5D		
Вес	кг	29	28	28	



**Сводная таблица параметров по типам газа**

			CLAS X						
			24 FF SYSTEM 24 FF		28 FF SYSTEM 28 FF		SYSTEM 32 FF		
			G20	G31	G20	G31	G20	G31	
Низшее число Воббе(15 °С, 1013 мбар)		МДж/м3	45,67	70,69	45,67	70,69	45,67	70,69	
Входное давление газа		мбар	20	37	20	37	20	37	
Давление газа на горелке									
	Максимальное в режиме ГВС		мбар	12,2	35,5	12,3	35,3	10,8	33,0
	Максимальное в режиме отопления - абсолютная мощность (параметр 230)		мбар	12,2 (100)	35,5 (100)	12,3 (100)	35,3 (100)	10,8 (100)	33,0 (100)
	Минимальное		мбар	2,3	6,8	2,4	7,0	2,1	6,8
При розжиге (параметр 220)		мбар	4,5 (43)	6,8 (5)	5,6 (48)	7,0 (5)	4,9 (44)	8,4 (54)	
Максимальная заданная мощность в режиме отопления - параметр 231				50	71	47	71	44	69
Задержка розжига (параметр 235)				Автоматический выбор					
Количество форсунок		шт.	11		13		16		
Диаметр форсунок,		мм	1,32	0,8	1,32	0,8	1,32	0,78	
Потребление газа(15 °С, 1013 мбар) (натуральный газ, м3/ч; сжиженный газ, кг/ч)	Максимальное (режим ГВС)		2,73	2,00	3,17	2,33	3,65	2,88	
	Максимальное (режим отопления)		2,73	2,00	3,17	2,33	3,65	2,88	
	Минимальное		1,16	0,85	1,38	1,01	1,59	1,17	

**Переход на другой тип газа**

Котел может быть переоснащен с газа метана (G20) на жидкий газ (G30 - G31) или наоборот. Переоснащение котла должно выполняться квалифицированным специалистом с применением помощи специального комплекта.

Порядок переоснащения:

1. обесточить изделие
2. перекрыть газовый кран
3. отсоединить котел от сети электропитания
4. открыть камеру сгорания, как описано в параграфе «Порядок снятия кожуха и внутринних проверок».
5. заменить форсунки и наклеить этикетки, как показано в инструкциях к комплекту.
6. проверить газовые уплотнения
7. включить котел
8. настроить газ согласно инструкциям, описанным в параграфе («Проверка настройки газа»):
  - максимальная температура ГВС
  - минимальная
  - настраиваемая максимальная температура отопления
  - плавное зажигание
  - задержка зажигания
9. выполнить анализ продуктов сгорания.

**ООО “Аристон Термо Русь”**

188676, Ленинградская область, Всеволожский район,  
г. Всеволожск, Производственная зона г. Всеволожска,  
ул. Индустриальная, д. №9, лит. А

Горячая линия Аристон +7 (495) 777 33 00

E-mail: [service.ru@aristonthermo.com](mailto:service.ru@aristonthermo.com)

[www.ariston.com/ru](http://www.ariston.com/ru)

P420010733100